

# DALI SOUND HUB COMPACT

РУКОВОДСТВО



IN ADMIRATION OF MUSIC

## Содержание

1. Обзор SOUND HUB COMPACT	3
2. Распаковка	6
3. Установка и настройка	7
3.1 Подключение колонок	11
3.2 Подключение источников	13
3.3 Завершение установки SOUND HUB COMPACT	15
4. Использование SOUND HUB COMPACT	16
5. Обслуживание SOUND HUB COMPACT	17
6. Индикация неисправностей	18
7. SOUND HUB COMPACT Режим диагностики беспроводной сети и ручной выбор канала	19
8. Технические характеристики	22

## Вступление

Спасибо, что выбрали DALI SOUND HUB COMPACT. Компания DALI широко известна своим стремлением улучшить восприятие музыки, разрабатывая при этом продукцию, которая идеально подходит для украшения жизни и вашего дома. Беспроводной потоковый предусилитель DALI SOUND HUB COMPACT — новейшее выражение этих двух стремлений.

DALI SOUND HUB COMPACT — это продукт современных технологий, требующий внимания при установке. Поэтому мы рекомендуем вам внимательно прочитать это руководство и следовать его советам при установке колонок DALI SOUND HUB COMPACT.

Далее в этом руководстве описываются распаковка и установка устройства, его настройка и использование, но начнем мы с краткого обзора DALI SOUND HUB COMPACT.



# 1. Обзор SOUND HUB COMPACT

DALI SOUND HUB COMPACT — это предварительный усилитель и устройство выбора источника для таких беспроводных акустических систем DALI, как колонки серии OBERON C, CALLISTO C и RUBICON C. DALI SOUND HUB COMPACT принимает как обычные проводные аудиоисточники, так и аудиопотоки Bluetooth и передает их подключенным активным колонкам по беспроводной линии. Выбор источника и регулировка громкости выполняются с помощью инфракрасного пульта дистанционного управления.

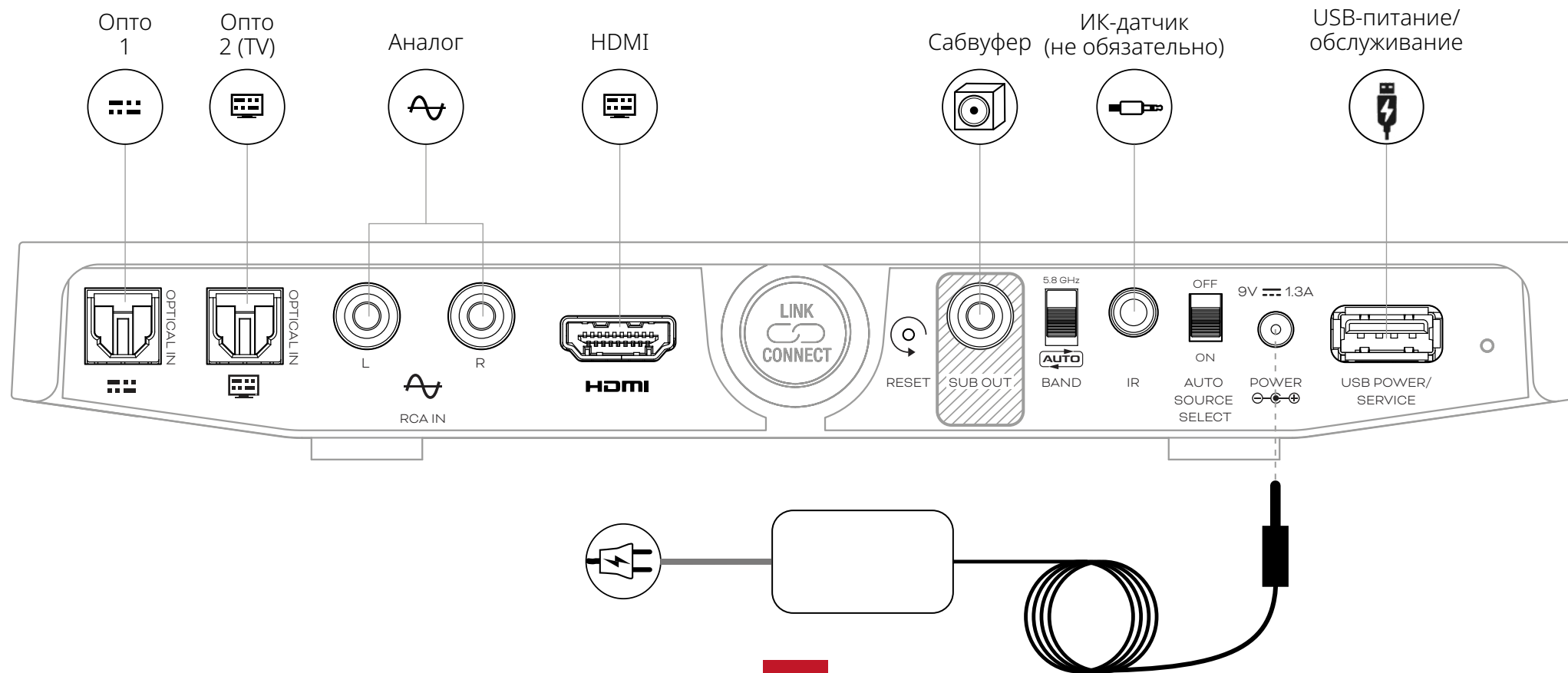
SOUND HUB COMPACT имеет четыре проводных аудиовхода и может подключаться по беспроводному каналу к Bluetooth-устройствам потокового аудио. К проводным входам относятся аналоговый стерео вход на разъемах Phono, два оптических цифровых входа TOSLINK и разъем HDMI для передачи звука с телевизора через канал ARC (Audio Return Channel). Беспроводной вход Bluetooth совместим с форматами потокового аудио SBC, AAC, aptX и aptX HD.

На верхней панели SOUND HUB COMPACT расположены индикаторы, отображающие уровень громкости и выбор источника.



# 1. Обзор SOUND HUB COMPACT

РИС. 1

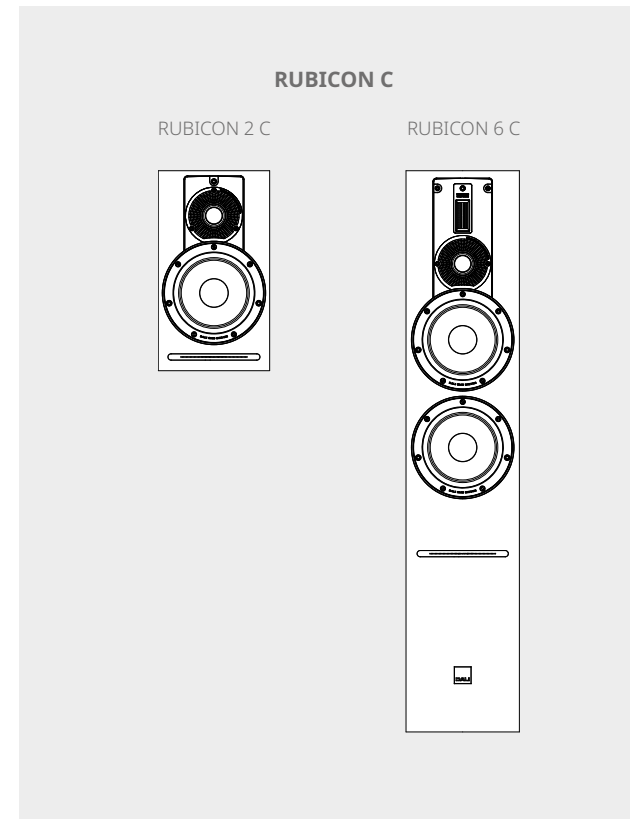
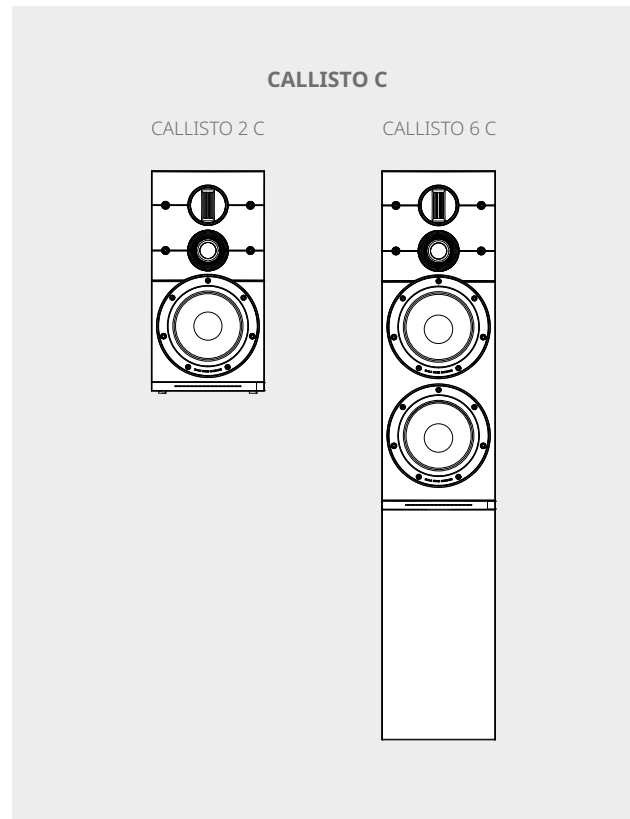
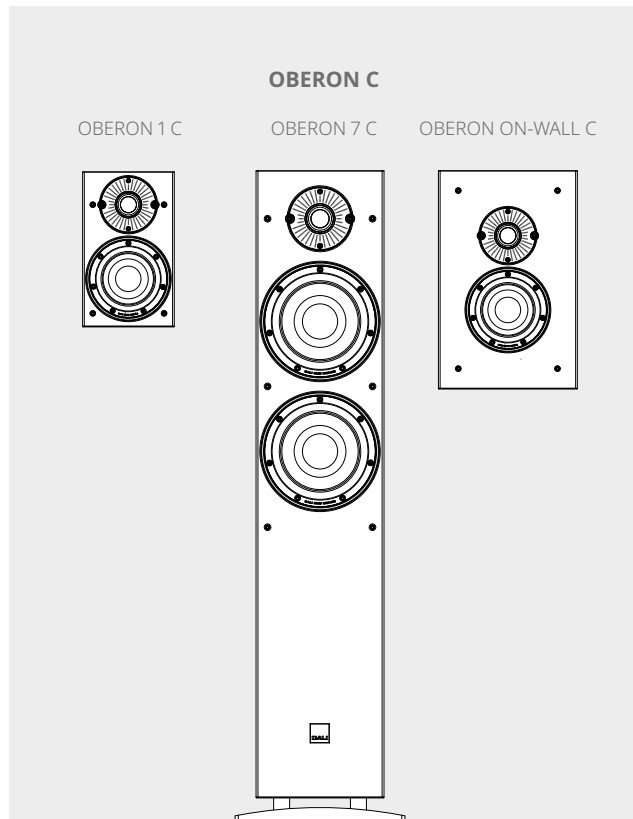


IN ADMIRATION OF MUSIC



# 1. Обзор SOUND HUB COMPACT

DALI SOUND HUB COMPACT можно использовать со следующими совместимыми колонками:



## 2. Распаковка

Состав комплекта DALI SOUND HUB COMPACT показан на рис. 2 и перечислен ниже.

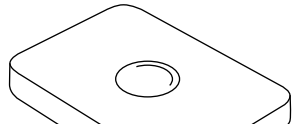
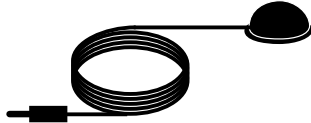
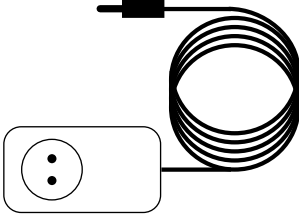
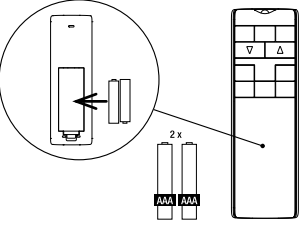
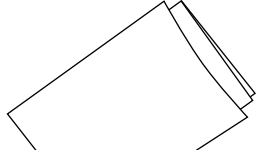
- 1: SOUND HUB COMPACT
- 2: ИК (инфракрасный) приемник сигнала
- 3: Блок питания с международными сетевыми адаптерами
- 4: ИК пульт дистанционного управления
- 5: Краткое руководство пользователя

Будьте осторожны при распаковке SOUND HUB COMPACT. На верхнюю поверхность устройства и переднюю панель нанесена прозрачная защитная пленка. Мы рекомендуем оставить защитную пленку до того момента, когда ваш SOUND HUB COMPACT будет уже окончательно установлен на месте.

### ПРИМЕЧАНИЕ.

**Рекомендуем сохранить упаковку SOUND HUB COMPACT для последующего использования. Однако, если это невозможно, утилизируйте ее со всей ответственностью.**

РИС. 2

DALI SOUND HUB COMPACT	
	x 1
	x 1
	x 4
	x 1
	x 1

### 3. Установка и настройка

DALI SOUND HUB COMPACT может располагаться в любом месте дома, где вам удобно, хотя он должен находиться в той же комнате, что и колонки, к которым вы его подключаете. Мы рекомендуем установить SOUND HUB COMPACT на мебели или закрепить на стене с помощью потайных пазов в его нижней части. Впрочем, единственными ограничениями являются доступ к сетевой розетке и к сигнальным кабелям для любых проводных аудиоисточников, которые вы хотите подключить.

Если вы хотите прикрепить SOUND HUB COMPACT к стене с помощью потайных пазов, необходима уверенность в прочности стены и в своей способности надежно закрепить шуруп. Если вы не уверены, лучше обратиться к специалисту. Лучше всего монтировать SOUND HUB COMPACT в горизонтальной ориентации, когда его соединительная панель направлена вниз.

Крепление SOUND HUB COMPACT на стену показано на [рис. 3](#). Используйте шурупы для стен с диаметром хвостовика 3—5 мм и диаметром головки до 10 мм. Пусть 8—12 мм длины шурупа выступают из поверхности стены.

- Как только вы подберете предпочтительное расположение SOUND HUB COMPACT, вкрутите два крепежных шурупа в стену на расстоянии 106 мм друг от друга по центральной горизонтальной линии SOUND HUB COMPACT.
- Надвиньте SOUND HUB COMPACT сверху на шурупы, чтобы их головки вошли в скрытые пазы. Это лучше всего делать после того, как вы подключили к SOUND HUB COMPACT все необходимые кабели. Для получения дополнительной информации о соединениях SOUND HUB COMPACT см. следующий раздел.

#### ПРИМЕЧАНИЕ.

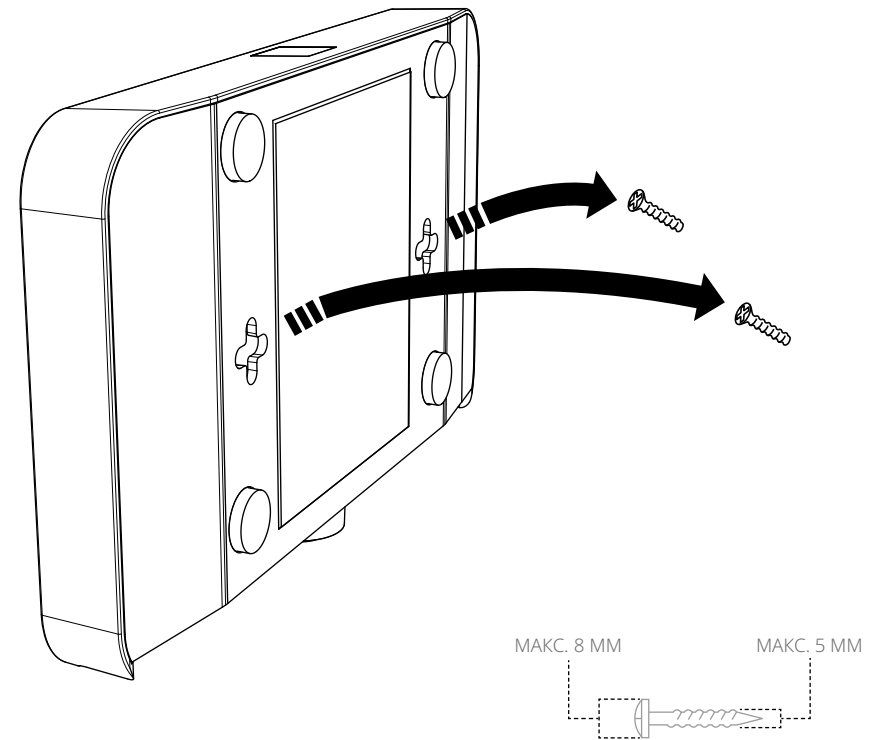
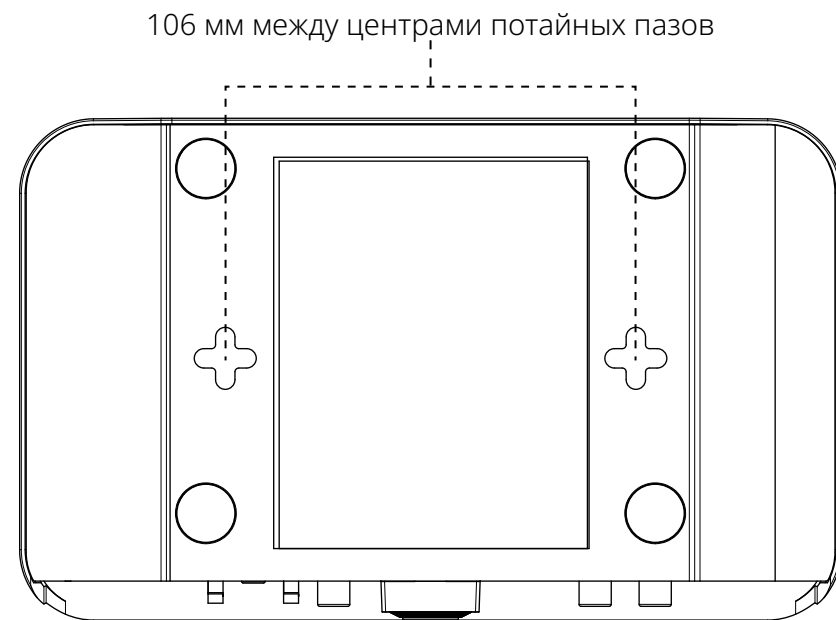
---

**SOUND HUB COMPACT можно поместить в закрытый шкаф или иным образом убрать с линии прямой видимости от пульта управления. Однако в таких случаях необходимо подключить прилагаемый приемник ИК-сигналов и расположить его головку на открытом месте.**

---

### 3. Установка и настройка

РИС. 3





### 3. Установка и настройка

Для установки SOUND HUB COMPACT выполните следующие действия.

- Вставьте батарейки в пульт дистанционного управления SOUND HUB COMPACT. Установка батареек показана на рис. 4.
- При необходимости подключите приемник ИК-сигнала к разъему IR на задней панели SOUND HUB COMPACT, как показано на рис. 5, и установите головку приемника сигнала на открытом месте. Головку приемника сигнала можно закрепить на нужном месте с помощью самоклеющейся подложки.
- Выбрав расположение вашего SOUND HUB COMPACT, подключите кабель питания к разъему POWER на задней панели, как показано на рис. 5, а затем подключите источник питания к соответствующей розетке. Ваш SOUND HUB COMPACT немедленно включится в режиме ожидания, а индикатор питания на его задней панели загорится красным.

#### ПРИМЕЧАНИЕ.

В зависимости от вашего местоположения может понадобиться подключить к источнику питания один из прилагаемых адаптеров сетевой розетки. Адаптер просто фиксируется в нужном месте.

РИС. 4

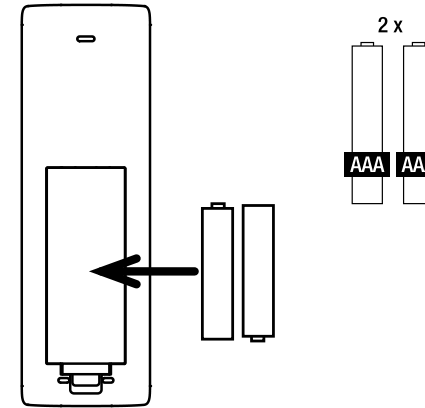
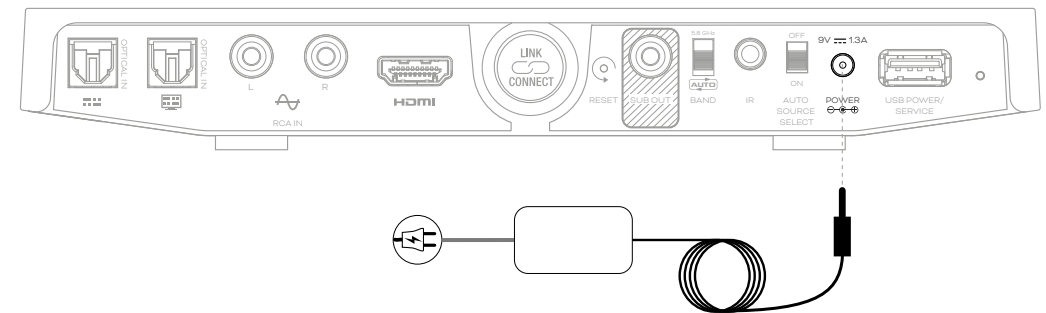


РИС. 5



### 3. Установка и настройка

- Чтобы переключить SOUND HUB COMPACT из режима ожидания в рабочий режим, нажмите кнопку Standby на пульте управления или любую из кнопок выбора источника. Светодиодные индикаторы на верхней панели SOUND HUB COMPACT отображают уровень громкости. При смене источника загорается один светодиод, соответствующий выбранному входу. Индикаторы верхней панели показаны на рис. 6.

#### ПРИМЕЧАНИЕ.

Если ваш SOUND HUB COMPACT ранее использовался, возможно, его лучше перезагрузить. Для перезагрузки SOUND HUB COMPACT используйте соответствующий инструмент, чтобы нажать и удерживать скрытую кнопку RESET на задней панели в течение 1 секунды. Положение кнопки RESET показано на рис. 7.

РИС. 6

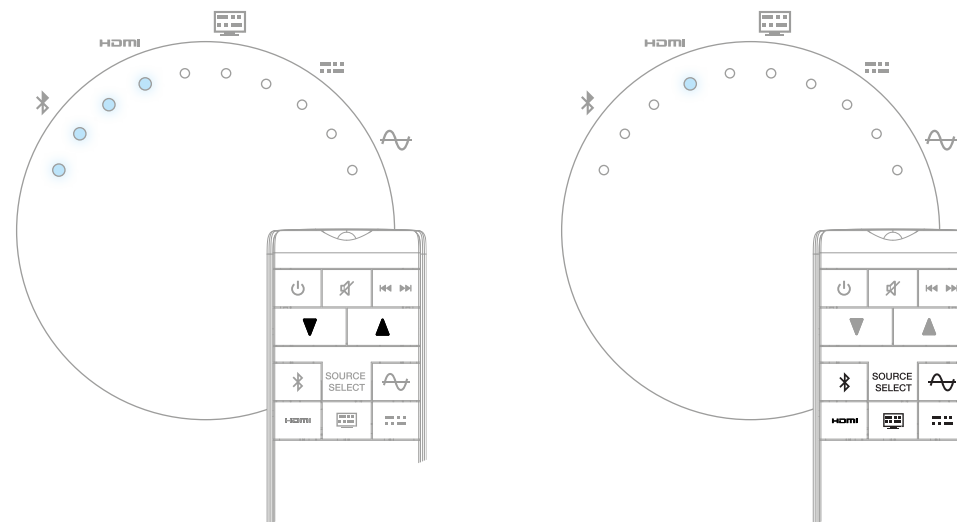
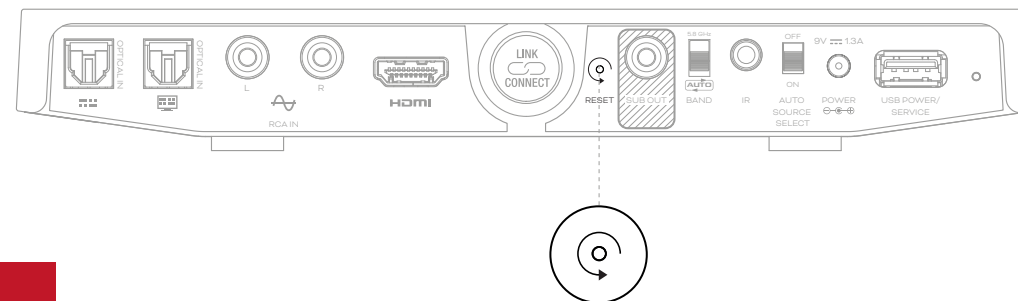


РИС. 7



Кнопка RESET

## 3.1 Подключение колонок

### ПРИМЕЧАНИЕ.

**Если вы устанавливаете колонки OBERON C, CALLISTO C или RUBICON C одновременно с установкой SOUND HUB COMPACT, мы рекомендуем иметь при себе руководство пользователя для колонок.**

После установки SOUND HUB COMPACT и подключения устройства к электросети выполните следующие действия.

- Убедитесь, что колонки, которые вы хотите использовать, подключены к электросети и включены. Если нужно, посмотрите в руководстве пользователя для колонок, где у них находятся выключатели.
- Нажмите кнопку LINK & CONNECT на SOUND HUB COMPACT **A**. Индикаторы на верхней панели будут медленно мигать, обозначая режим подключения к колонкам.

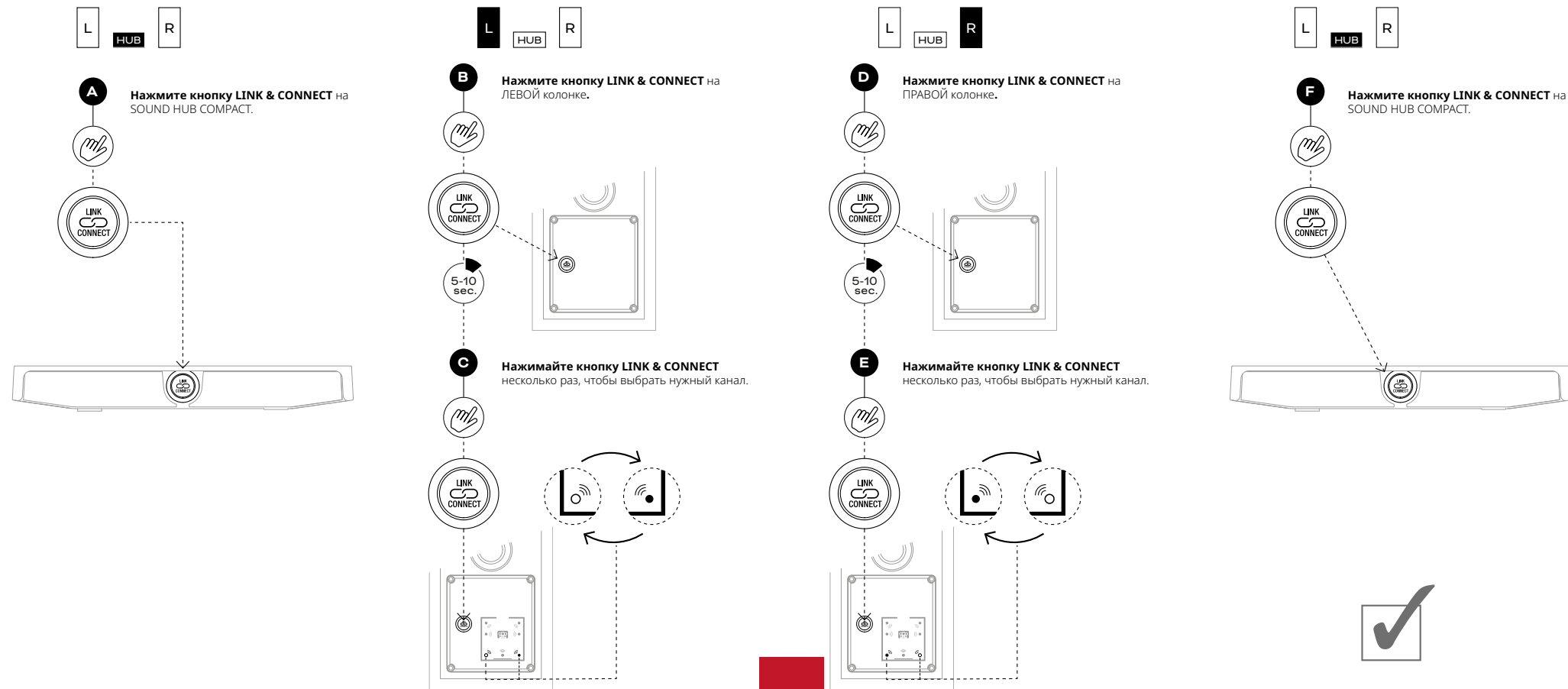
- Подойдите к одной из колонок и нажмите кнопку LINK & CONNECT на ее задней панели **B**. Индикаторы матрицы канала колонки будут мигать, пока выполняется подключение к SOUND HUB COMPACT.
- После установки соединения мигание прекратится, будут медленно мигать только индикаторы матрицы левого и правого каналов. Колонка воспроизведет короткий тон подтверждения.
- Если колонка подключена к SOUND HUB или SOUND HUB COMPACT, ее можно назначить либо на левый, либо на правый канал. Дисплей матрицы каналов на задней панели колонки имеет индикаторы для каждой позиции канала. Нажатие кнопки LINK & CONNECT колонки изменяет назначенный ей канал **C**. Если первую колонку нужно назначить на левый канал, кнопку LINK & CONNECT нужно нажать только один раз, потому что левый канал используется по умолчанию.
- Если же первую колонку нужно назначить на правый канал, дважды нажмите кнопку LINK & CONNECT, чтобы выбрать правый канал.
- Подключив первую колонку к SOUND HUB COMPACT и назначив ей канал, повторите этот процесс для второй колонки **D E**.
- Когда обе колонки системы подключены и для них назначены каналы, вернитесь к SOUND HUB COMPACT и нажмите кнопку LINK & CONNECT, чтобы завершить процесс подключения колонок **F**. Обе колонки издадут короткий тон подтверждения, а индикаторы SOUND HUB COMPACT перестанут мигать.

Процедура подключения к SOUND HUB COMPACT показана на [рис. 8](#).



### 3.1 Подключение колонок

РИС. 8



IN ADMIRATION OF MUSIC



## 3.2 Подключение источников

К колонкам, подключенным через SOUND HUB COMPACT, вы можете подключать проводные и беспроводные источники звука.

- Если вы хотите передавать поток аудио на ваш SOUND HUB COMPACT и колонки с устройства Bluetooth, например, с мобильного телефона, планшета или ноутбука, устройство и SOUND HUB COMPACT должны быть сопряжены. Чтобы начать сопряжение Bluetooth, нажмите кнопку Bluetooth на пульте управления SOUND HUB COMPACT. Индикатор Bluetooth верхней панели SOUND HUB COMPACT будет медленно мигать, указывая на режим сопряжения.
- Теперь перейдите к мобильному устройству, которое вы хотите подключить, откройте меню настроек Bluetooth и в списке доступных устройств найдите «DALI SHC». Выберите «DALI SHC» для завершения сопряжения. Индикатор Bluetooth на верхней панели SOUND HUB COMPACT перестанет мигать, а колонки издадут короткий тон подтверждения.

### ПРИМЕЧАНИЕ.

**Ваш SOUND HUB COMPACT можно сопрягать одновременно с восемью устройствами Bluetooth. Если все восемь каналов уже заняты, новое сопряженное устройство заменит собой самое старое из сопряженных устройств.**

- Если вы хотите подать на колонки сигнал с обычного проводного аудиоисточника через SOUND HUB COMPACT, подключите источник к разъемам на задней панели SOUND HUB COMPACT. Разъемы для подключения источника показаны на [рис. 1](#).

### ПРИМЕЧАНИЕ.

**Сопряжение Bluetooth возможно только в том случае, если выбран вход Bluetooth и это соединение Bluetooth еще не установлено. После сопряжения устройства с SOUND HUB**

**COMPACT вы можете подключить его через Bluetooth независимо от выбора источника. Вы также можете через Bluetooth вывести систему из режима ожидания, если не подключено другое устройство Bluetooth.**

Мы предлагаем использовать разъемы для следующих типов аудиоисточников:

**OPTICAL IN (1):** CD-плеер или другое аудиоустройство, оснащенное оптическим цифровым выходом.

**OPTICAL IN (2):** Телевизор, оснащенный оптическим цифровым аудиовыходом. Если телевизор оборудован соединением HDMI (ARC), то лучше подключить его, а не оптический выход.

**RCA IN (левый и правый):** CD-плеер или другое устройство, оснащенное аналоговым аудиовыходом.

**HDMI:** Телевизор, оснащенный разъемом HDMI (ARC) Audio Return Channel.



## 3.2 Подключение источников

Если вы подключаете телевизор к SOUND HUB COMPACT с помощью входа HDMI, ваш телевизор ДОЛЖЕН иметь разъем HDMI ARC. Вам также может понадобиться выбрать внешние колонки и подключить CEC в меню настроек телевизора. Формат вывода звука с телевизора нужно установить PCM или Stereo. Использование HDMI и CEC позволяет с пульта телевизора управлять громкостью, отключением звука и самой аудиосистемы DALI.

### ПРИМЕЧАНИЕ.

---

**Если ваш телевизор не поддерживает HDMI ARC, мы рекомендуем одновременно использовать разъемы OPTICAL и HDMI для подключения телевизора к SOUND HUB COMPACT, при включенном CEC на телевизоре. Так вы сможете с помощью пульта от телевизора управлять аудиосистемой DALI.**

---

### ПРИМЕЧАНИЕ.

---

**Производители телевизоров используют различные термины для CEC:**

**Samsung: Anynet+**

**LG: SimpLink**

**Sony: Bravia Link**

**Philips: EasyLink**

**Panasonic: VieraLink**

**Hitachi: HDMI-CEC**

---

### ПРИМЕЧАНИЕ.

---

**Для подключения устройств-источников к вашему SOUND HUB COMPACT всегда используйте аудиокабели хорошего качества. Если нужно, ваш розничный продавец DALI охотно даст совет.**

---

### ПРИМЕЧАНИЕ.

---

**Разъем USB-A, установленный на задней панели SOUND HUB COMPACT, можно использовать для питания потоковых аудиоустройств или зарядки мобильных устройств, но в остальном он предназначен только для обслуживания и обновления встроенного ПО. Его нельзя использовать в качестве аудиовхода.**

---

- Если с вашей аудиосистемой предполагается использовать активный сабвуфер, подключите его к разъему SUB OUT на задней панели SOUND HUB COMPACT с помощью аудиокабеля RCA. По поводу настройки и работы сабвуфера следуйте инструкциям руководства пользователя для сабвуфера.

### 3.3 Завершение установки SOUND HUB COMPACT

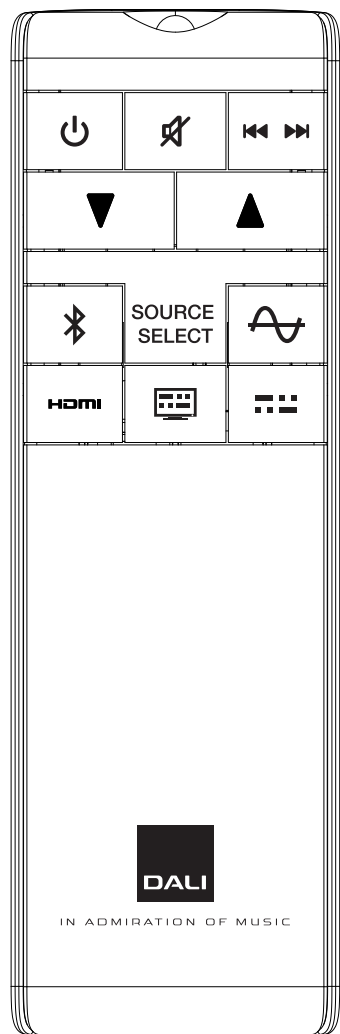
После подключения SOUND HUB COMPACT и колонок вы почти готовы наслаждаться новой аудиосистемой. Хотя вам еще может понадобиться настроить некоторые дополнительные параметры с помощью переключателей на задней панели SOUND HUB COMPACT. Эти переключатели показаны на [рис. 1](#) и описаны здесь.

- BAND: Переключатель BAND (диапазон) изменяет радиочастоты, на которых SOUND HUB COMPACT передает свой сигнал подключенным колонкам. Значение по умолчанию для переключателя BAND составляет 5,8 ГГц, поскольку это обеспечивает максимальную совместимость с различными колонками DALI, а также, вероятно, обеспечит наиболее надежную работу беспроводной сети в домах, где есть другие пользователи Wi-Fi. Однако, если ваши колонки DALI отображают значок Auto **AUTO** на своих панелях подключения, можно выбрать параметр Auto BAND, который использует автоматический выбор радиодиапазона в зависимости от характера загрузки беспроводной сети в вашем доме. Если вы замечаете пропадание какой-либо из этих двух стандартных настроек, обратитесь к главе «[Режим диагностики беспроводной сети и ручной выбор канала](#)» для ручного выбора канала.
- AUTO SOURCE SELECT: (автоматический выбор источника) если выбрано ON, когда подключенный источник звука становится активным, SOUND HUB COMPACT сам переходит из режима ожидания в рабочий режим и начинает воспроизведение источника.

#### ПРИМЕЧАНИЕ.

Если ваш SOUND HUB COMPACT настроен на использование фиксированного беспроводного канала, переключатель BAND отключен.





## 4. Использование SOUND HUB COMPACT

Завершив установку SOUND HUB COMPACT и подключив колонки, вы сможете наслаждаться звучанием.

Индикаторы и значки верхней панели SOUND HUB COMPACT отображают выбор источника и громкость. SOUND HUB COMPACT управляется исключительно с пульта управления. На рис. 9 показаны кнопки пульта дистанционного управления.

- Чтобы переключить SOUND HUB COMPACT из режима ожидания в рабочий режим, нажмите кнопку Standby (⏻) на пульте управления или любую из кнопок выбора источника.
- Для регулировки громкости колонок нажмите и удерживайте кнопки пульта ДУ вверх (▲) или вниз (▼). Чтобы отключить или включить звук, нажмите на пульте кнопку MUTE (🔇).
- Чтобы выбрать источник звука, нажмите на пульте ДУ одну из кнопок источника.
- Чтобы перейти на один трек вперед, нажмите ⏪ ⏩. Чтобы перейти на один трек назад, нажимайте долго или дважды нажмите ⏪ ⏩. Функции перехода поддерживаются только для сопряженных устройств Bluetooth.
- Чтобы отключить источник Bluetooth, нажмите и удерживайте 📶.

### ПРИМЕЧАНИЯ.

Если переключатель Auto Source Select на задней панели SOUND HUB COMPACT установлен в положение ON, как только источник входного сигнала станет активным, SOUND HUB COMPACT выйдет из режима ожидания и переключится на новый источник, если выбранный источник не воспроизводится.

Если SOUND HUB COMPACT оставить в рабочем режиме без воспроизведения более чем на 20 минут, он автоматически переключится в режим ожидания.

Если у вас есть несколько устройств SOUND HUB COMPACT, вы можете изменить имя сети Bluetooth на SOUND HUB COMPACT.

Для этого нажмите и удерживайте кнопку LINK & CONNECT. Через 3 секунды загорится индикатор Bluetooth. Удерживая кнопку LINK & CONNECT нажатой, вы можете выбрать одну из десяти позиций индикатора с помощью кнопок увеличения (▲) или уменьшения громкости (▼) на пульте ДУ. Каждая позиция индикатора будет соответствовать имени Bluetooth (от 1 до 10). После выбора позиции отпустите кнопку LINK & CONNECT.



## 5. Обслуживание SOUND HUB COMPACT

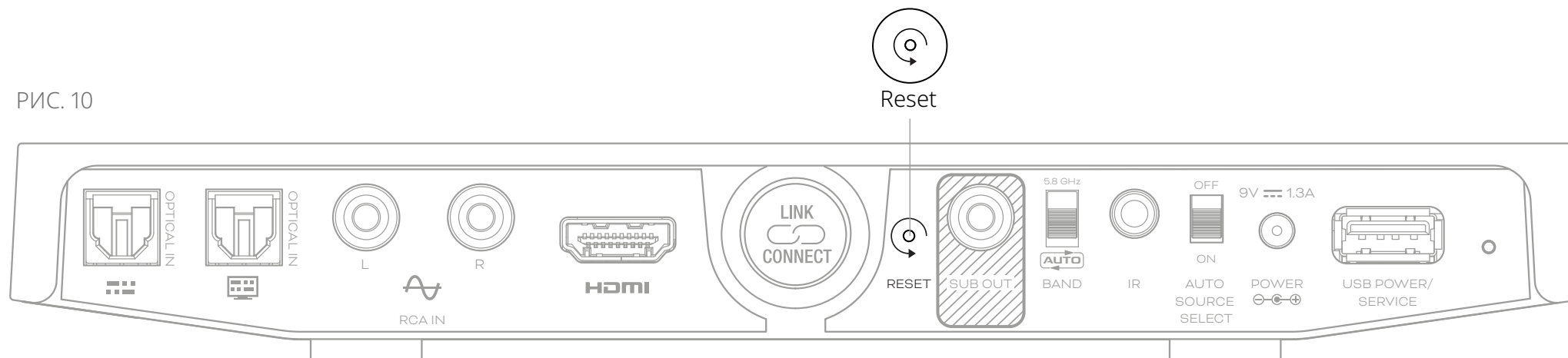
SOUND HUB COMPACT не требует какого-то особого ухода помимо того, что вы бы уделяли другим дорогим вещам в своем доме. Для протирания корпуса используйте мягкую сухую ткань. Мы не рекомендуем использовать какие-либо чистящие жидкости или спреи, но если вы возьмете полироль для мебели, наносите ее на ткань, а не прямо на корпус.

Если вам когда-нибудь понадобится подключить ваш SOUND HUB COMPACT к другим колонкам или очистить из его памяти сопряжения Bluetooth, нужно будет восстановить настройки по умолчанию. Для перезагрузки SOUND HUB COMPACT используйте соответствующий инструмент, чтобы нажать и удерживать скрытую кнопку RESET

на задней панели в течение 1 секунды. Положение кнопки RESET показано снизу на рис. 10.

Компания DALI может время от времени выпускать обновление ПО для вашего SOUND HUB COMPACT. Обновленное встроенное ПО может повысить качество и надежность или добавить новые функции. Обновления встроенного ПО доступны для загрузки на сайте DALI, они сопровождаются подробными инструкциями по проведению обновления через USB-порт USB POWER/SERVICE на задней панели SOUND HUB COMPACT.

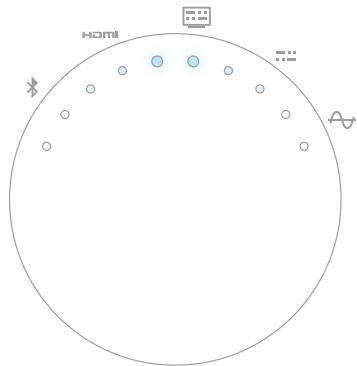
РИС. 10



## 6. Индикация неисправностей

В маловероятном случае, если ваш SOUND HUB COMPACT не будет работать правильно, вам могут помочь описанные здесь обозначения неисправностей и способы их устранения. Дополнительную информацию всегда можно получить в компании DALI, у вашего местного продавца или на страницах техподдержки на сайте DALI.

**Ошибка беспроводного подключения звука**  
SOUND HUB COMPACT отображает ошибку подключения как перемещение свечения светодиодов в обе стороны.



### Решение:

Сначала проверьте, что колонки включены. Если это не помогло решить проблему, выключите и снова включите SOUND HUB COMPACT. Если проблема не устраняется, перезагрузите компоненты системы (SOUND HUB COMPACT и колонки), как описано в руководстве пользователя, и снова подключите колонки, как описано в [разделе 3.1](#) настоящего руководства.

### Общий сбой устройства

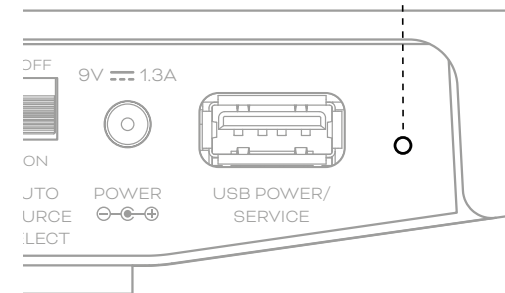
Служебный индикатор на задней панели светится то красным, то желто-оранжевым.



### Решение:

Выключите и снова включите SOUND HUB COMPACT. Если проблема не устранена, обратитесь за консультацией по обслуживанию в компанию DALI или к местному продавцу или дистрибьютору.

Служебный индикатор



## 7. SOUND HUB COMPACT

### Режим диагностики беспроводной сети и ручной выбор канала

Беспроводные акустические системы DALI разработаны для бесперебойной работы сразу после установки, и в большинстве случаев заводские настройки по умолчанию обеспечивают удобное подключение.

Однако в домах и средах, перегруженных устройствами, DALI SOUND HUB COMPACT может временно терять соединение с колонками при перегрузках используемого беспроводного канала. Вы можете заметить, что музыка периодически на мгновение пропадает, так как беспроводное соединение автоматически переключается на альтернативный канал.

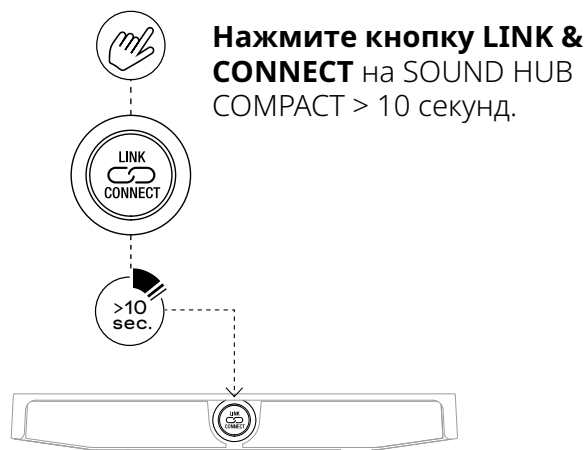
Первое возможное решение этой проблемы — убедиться, что все неиспользуемое беспроводное оборудование поблизости отключено. Даже в режиме ожидания некоторые беспроводные устройства все равно передают сигнал и потребляют полосу пропускания, поэтому, если устройство не используется, его лучше выключить совсем.

Если и при этом вы время от времени теряете связь, можете перенастроить SOUND HUB COMPACT, чтобы он подключался через фиксированный канал, а не переключал каналы автоматически. При этом другое беспроводное оборудование в доме будет автоматически переключаться на другие каналы и освободит большую полосу для вашей беспроводной системы DALI.

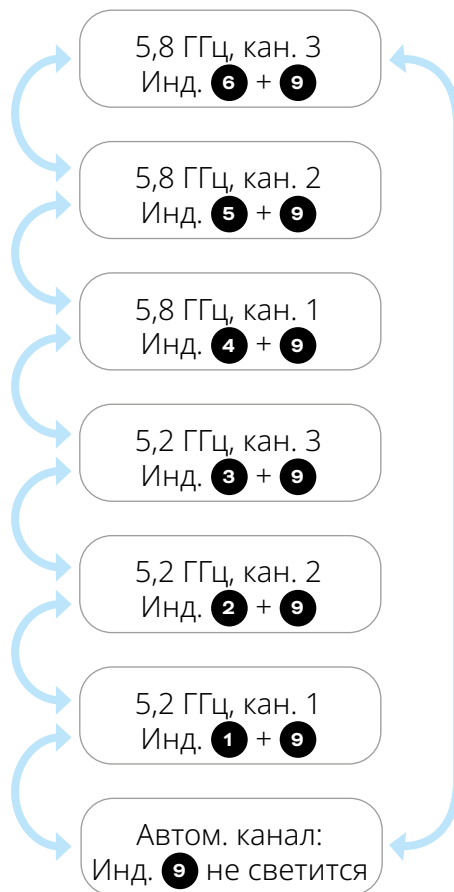
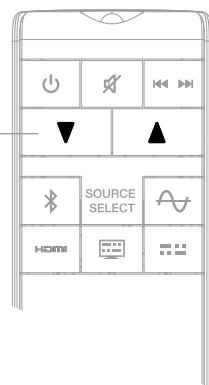
Чтобы настроить SOUND HUB COMPACT на фиксированный беспроводной канал, выполните действия, описанные на следующих страницах.



## 7. SOUND HUB COMPACT Режим диагностики беспроводной сети и ручной выбор канала



Используйте кнопки увеличения/уменьшения громкости на пульте для переключения и выбора каналов.



## 7. SOUND HUB COMPACT Режим диагностики беспроводной сети и ручной выбор канала

### Режим диагностики беспроводной сети:

1. При воспроизведении музыки нажмите и удерживайте кнопку LINK & CONNECT на SOUND HUB COMPACT в течение 10 секунд, а затем отпустите ее.  
Так запускается режим диагностики беспроводной сети SOUND HUB COMPACT, в нем можно сканировать беспроводную сеть и вручную выбрать канал.
2. Загораются индикаторы 8 и 10 на верхней панели SOUND HUB COMPACT и один из индикаторов с 1 по 6.  
Индикаторы 8 + 10 указывают на режим диагностики беспроводной сети, а индикаторы с 1 по 6 указывают, какой канал используется из шести возможных.  
Если индикаторы с 1 по 6 сменяются каждые несколько секунд, это означает, что беспроводная сеть перегружена и SOUND HUB COMPACT переключает каналы.
3. Теперь можно выбрать фиксированный канал с помощью кнопок увеличения и уменьшения громкости на пульте SOUND HUB COMPACT. Индикатор выбранного канала с 1 по 6 кратковременно мигнет, а затем будет светиться постоянно. Также загорится индикатор 9, показывая, что включен режим фиксированного канала.
4. Для выхода из режима диагностики снова нажмите кнопку LINK & CONNECT на SOUND HUB COMPACT.

### ПРИМЕЧАНИЯ.

---

Чтобы определить лучший канал, выбирайте каждый по очереди и пару минут пробуйте слушать музыку. Другие беспроводные устройства с автовыбором каналов освободят выбранный на SOUND HUB COMPACT канал. После того как вы попробуете каждый канал пару минут, вы поймете, какой из них меньше подвержен помехам.

Если захотите вернуть SOUND HUB COMPACT в режим автовыбора канала, удерживайте кнопку LINK & CONNECT нажатой в течение 10 секунд. Теперь нажимайте кнопку увеличения/уменьшения громкости на пульте SOUND HUB COMPACT, пока все индикаторы с 1 по 6 не замигают, а индикатор 9 не погаснет. Так обозначается режим автовыбора канала.

Нажмите кнопку LINK & CONNECT, чтобы выйти из режима диагностики. Сброс SOUND HUB COMPACT с помощью кнопки RESET на задней панели также возвращает его в режим автовыбора канала.

Переключатель выбора полосы BAND на задней панели SOUND HUB COMPACT неактивен, когда устройство настроено на фиксированный канал.

Для ручного выбора канала на SOUND HUB COMPACT нужна версия прошивки 3.3 или выше. Последнюю версию прошивки и инструкции можно найти на сайте [www.dali-speakers.com/products/oberon-c/sound-hub-compact/](http://www.dali-speakers.com/products/oberon-c/sound-hub-compact/)

---

## 8. Технические характеристики

SOUND HUB COMPACT	
Проводные входы	2 оптических (TOSLINK™) 1 аналоговый стерео (RCA) 1 HDMI (ARC)
Входной импеданс RCA (Ом)	7,2 кОм
Макс. входное напряжение (RCA)	3,0 В (пиковое)
Максимальное разрешение оптического цифрового входа (бит/кГц)	24/192
Кабельные выходы	1 выход SUB OUT (RCA с обнаружением)
SUB максимальное выходное напряжение (В)	1,7 В RMS
Беспроводные входы	BT 5.0, AAC, aptX, aptX HD
Беспроводные выходы	Полный 24 бит/96 кГц (без сжатия)
Радиодиапазон беспроводного аудио (МГц)	5150-5250 МГц и 5725-5875 МГц*
Другие соединения	1 вход ИК-датчика / 1 выход USB-A с питанием (5 В/1,5 А) / Служебный
Напряжение питания	9 В пост. тока
Максимальная потребляемая мощность (Вт)	2,8 Вт
Энергопотребление в режиме ожидания (Вт)	1,7 Вт
Потребляемая мощность в режиме ожидания (Вт)	1,7 Вт
Время до перехода в режим ожидания	< 20 минут
Размеры (В × Ш × Г), мм	30 × 212 × 132 мм
Аксессуары в комплекте	Краткое руководство пользователя, ИК-пульт дистанционного управления, блок питания на 9 В пост. тока (универсальный 100-240 В переменного тока), ИК-датчик
Вес (кг)	0,5 кг
Аксессуары	Резиновые ножки, инструкция, блок питания, пульт управления, ИК-приемник

\* Кроме Японии



IN ADMIRATION OF MUSIC

